

# IN Series

## 環保式水量計



- 符合環保法規要求、耐酸鹼 (pH6~9)
- 可連接工業儀表與讀表介面，同步顯示
- 適用於大樓、工廠、醫院、畜牧業污廢水排放計量

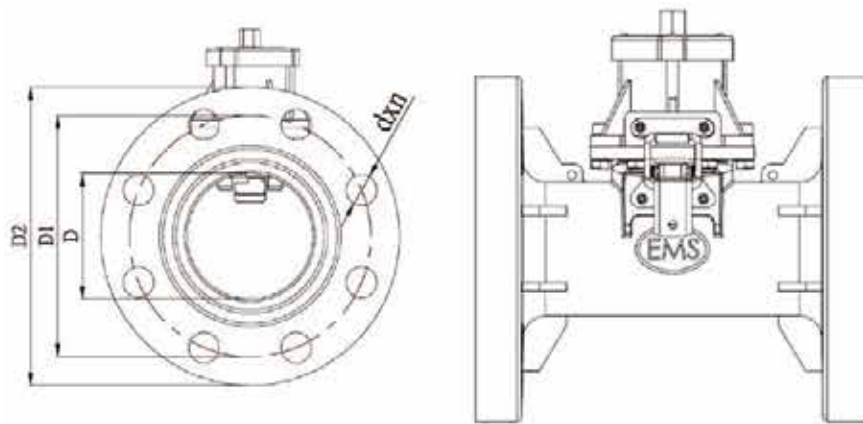
污廢水  
監測管理

體積輕巧  
不易阻塞

### 產品規格

以下僅供選用表種參考，不做投標資格使用

型號	IN 50	IN 80	IN 100	IN 150	IN 200	IN 250	IN 300
口徑(mm)	50	80	100	150	200	250	300
流量範圍 (m <sup>3</sup> /h) 法定器差範圍±5%	1.2~30	2.4~60	3.6~90	8~200	12~300	20~500	32~800
顯示位數	123456.123	123456.123	123456.123	1234567.12	1234567.12	1234567.12	1234567.12
常設流量 (m <sup>3</sup> /h)	15	30	45	100	150	250	400
最大流量 (m <sup>3</sup> /h)	30	60	90	200	300	500	800
最大允許工作壓力	3~5 kgf/ cm <sup>2</sup>		3 kgf/ cm <sup>2</sup>				
出廠精確度	±2.5%						
計量流體最大溫度	一般規格：40°C / 溫泉用：60°C~70°C						
工作環境溫度	-25°C~70°C						
防護等級	感測器：IP68 / 傳訊器：IP54						
適用流體	pH6~9，一般放流污水、溫泉 (特規)						
外殼材質	塑膠 (PVC)						
輸出信號	數位編碼 可加裝傳輸介面，轉換4-20mA、Pulse、RS-485、ModBus (RTU)、GSM/GPRS等信號輸出						
通信距離	150公尺，若轉換成RS-485訊號，最大傳輸距離可達1000公尺						
使用電源	內建長效鋰電池						



## 尺寸規格

	口徑(D) 單位:mm(inch)	全長(L) max	法蘭外徑 (D2±2)	法蘭孔中心距離 (D1±2)	法蘭規格10K		重量約 (kg)
					孔數(n)	孔徑(d)	
IN 50	50(2")	168	155	120	4	19	2.2
IN 80	80(3")	188	185	150	8	19	2.7
IN 100	100(4")	210	210	175	8	19	3.5
IN 150	150(6")	230	280	240	8	23	5.9
IN 200	200(8")	260	330	290	12	23	7.9
IN 250	250(10")	330	400	355	12	25	12.8
IN 300	300(12")	380	445	400	16	25	14.9

法蘭規格為CNS 13272 中華民國國家標準，可依客戶需求訂製  
上述除已標示單位之項目外，其餘長度單位為公釐 (mm)

## 壓力損失曲線圖

