

WPD FS

螺旋型熱水用感測元件



- ▶ 水力平衡螺旋葉輪技術
- ▶ 適用於輕工業熱水計量
- ▶ 對稱校正調整裝置，便利水平安裝與垂直安裝

承受熱水
達130°C

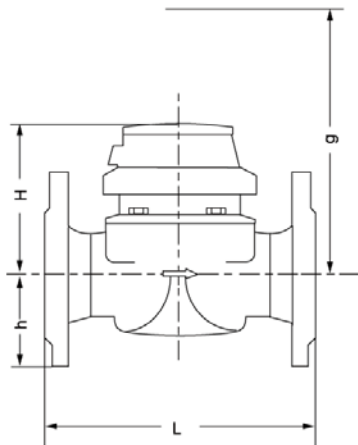
可拆式
感測元件

360°旋轉
查看表值

乾式盤面
清楚易讀

產品規格 以下僅供選用表種參考，不做投標資格使用

WPD FS 螺旋型熱水用感測元件								
標稱口徑 (mm)	50	80	100	125	150	200	250	300
啟動流量 (m ³ /h)	0.25	0.35	0.6	1.1	1.7	2.0	10	15
最小流量 (m ³ /h)	0.6	1.4	2.0	3.5	4.5	8.0	20	25
分界流量 (m ³ /h)	1.8	3.2	4.8	8.0	12	20	45	50
常設流量 (m ³ /h)	15	45	70	100	150	250	500	600
過載流量 (m ³ /h)	30	90	140	200	300	500	1000	1200
顯示位數	1234567.1234					12345678.123		
盤面顯示模式								
最高承受熱水溫度	130°C							
防護等級	IP68							
性能曲線	<p> Qi 最小流量 ±5% Qp 常設流量 ±2% Qs 過載流量 </p>							



尺寸規格

	全長(L) 單位:mm	高度			法蘭規格10K		重量(kg)
		(H)	(h)	(g)	孔數(n)	孔徑(d)	
WPD 50	200	120	73	200	4	19	7.7
WPD 80	225	150	95	270	8	19	14.0
WPD 100	250	150	105	270	8	19	18.0
WPD 125	250	160	118	280	8	23	20.5
WPD 150	300	177	135	356	8	23	35.5
WPD 200	350	206	162	441	12	23	50.5
WPD 250	450	231	194	466	12	25	72.3
WPD 300	500	256	226	491	16	25	99.3

法蘭規格為CNS 13272 中華民國國家標準，可依客戶需求訂製
上述除已標示單位之項目外，其餘長度單位為公釐 (mm)

壓力損失曲線圖

