

# WPI 抗污型蹣輪式流量計



## 產品特色

- 獨特低壓損計量設計
- 磁力帶動，積算器乾式結構
- 蹣輪式設計可防止水表因水中雜物堵塞而損壞
- 積算器可 360 度旋轉，以利查看表值

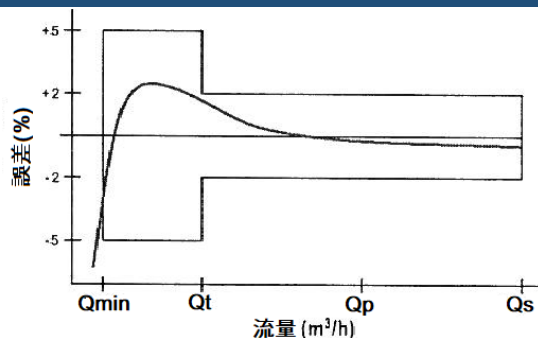
## 產品用途

- 灌溉用水、處理過的污廢水
- 幫浦用水計量、大用水戶計量

## 產品規格

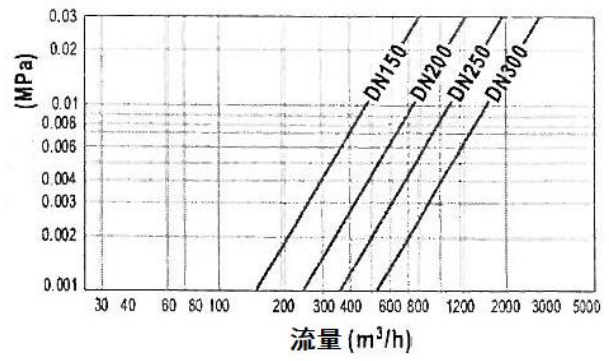
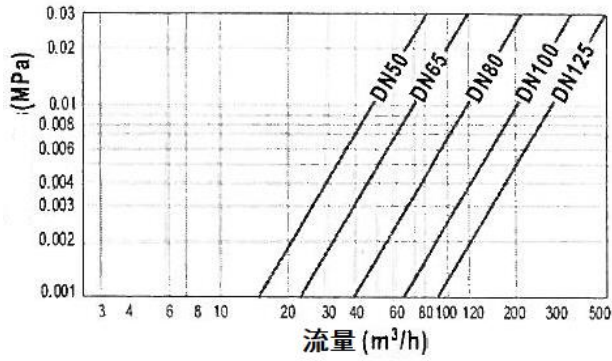
WPI 污水流量計								
標稱口徑	DN	50	80	100	150	200	250	300
Qmin 最小流量	m <sup>3</sup> h	2.8	6	10	20	36	48	64
Qt 分界流量	m <sup>3</sup> h	10.5	22.5	37.5	75	135	180	240
Qp 常設流量	m <sup>3</sup> h	35	75	125	250	450	600	800
Qs 過載流量	m <sup>3</sup> h	70	150	250	500	900	1200	1600
顯示位數	--	9999999.995			99999999.95			
盤面顯示模式	--							
最大工作壓力	--	PN 10						

## 性能曲線

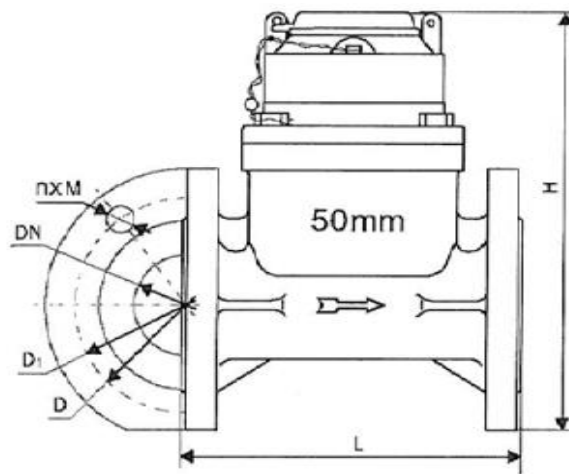


- Qmin 最小流量
- Qt 分界流量
- Qp 常設流量
- Qs 過載流量

壓力損失曲線圖



尺寸規格



尺寸規格

標稱口徑	DN	50	80	100	150	200	250	300	
尺寸	L(總長)	mm	200	225	250	300	350	450	500
	H	mm	226.2	228	300	333.5	339.5	445	500
	D	∅	152	185	215	280	335	405	455
	D1	∅	114	146	178	235	292	356	406
重量	kg	10.5	15.5	17.5	30.5	42.5	58.5	80.5	

法蘭規格 (10K)

標稱口徑	DN	50	80	100	150	200	250	300
孔數	--	4	8	8	8	12	12	16
孔徑	--	19	19	19	23	23	25	25

法蘭規格為 CNS 13272 中華民國國家標準，法蘭規格可依客戶需求另行訂製

- ◆ 建議水平安裝，安裝時請預留表前 10 倍、表後 5 倍直徑直管段，以確保流場穩定性 ◆