

TH15~50 mm 速度型多重噴嘴式電子式水量計

安裝使用操作維護說明書



EMS 弓銓企業股份有限公司

台南市善化區台南科學園區大利三路 8 號

TEL : 06-5050207

FAX : 06-5051157

頁數索引

1. 速度型多重噴嘴電子式水量計	1
1.1. 速度型多重噴嘴電子式水量計構造圖	1
1.2. 速度型多重噴嘴電子式水量計簡介	2
1.3. 適用流量範圍及現場環境	3
2. 安裝說明	5
2.1. 安裝注意事項：	5
3. 電子式水量計積算盤使用說明	7
3.1. 電子式水量計積算盤圖示（符合CNS 14866）	7
3.2. 液晶顯示功能切換	9
3.3. 積算值顯示功能說明	10
3.4. 月積算記錄顯示功能說明	11
3.5. 積算值日誌顯示功能說明	12
3.6. 正向積算值顯示功能說明	13
3.7. 反向積算值顯示功能說明	13
3.8. 瞬間流量功能說明	14
3.9. 管理功能說明	14
3.10. 管理功能補充	17
3.11. 通訊功能說明	18
4. 維護說明	19
4.1. 速度型多重噴嘴電子式水量計維護說明	19

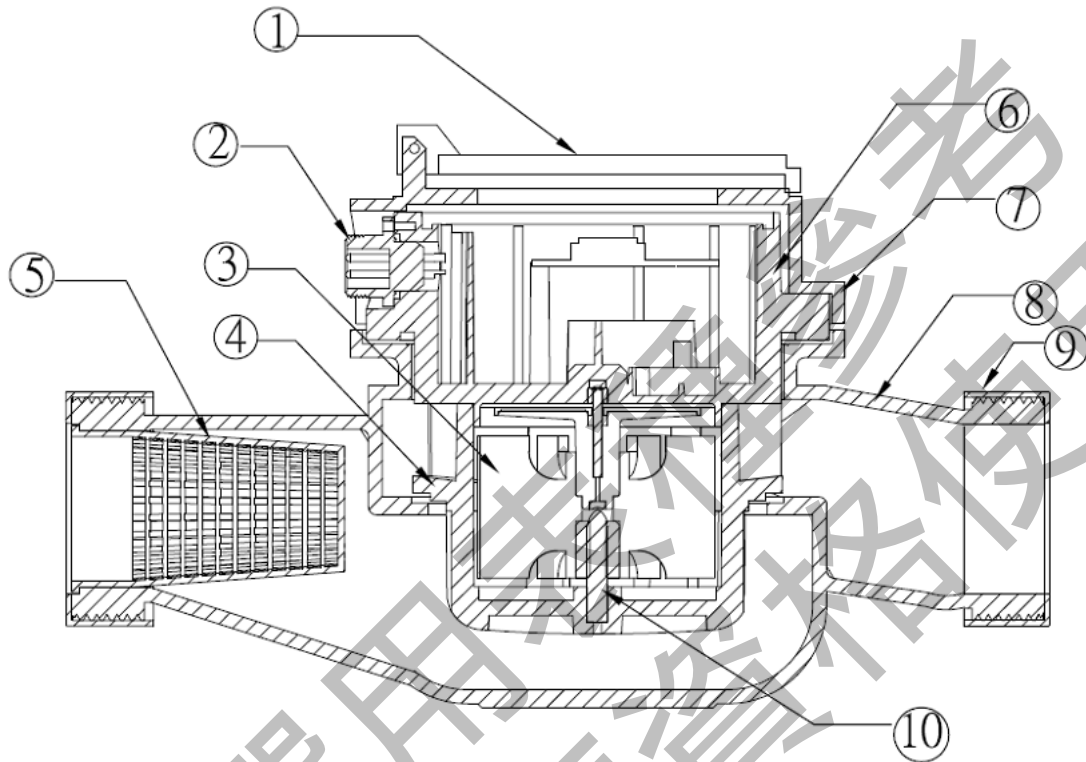
圖示索引

【圖 1：速度型多重噴嘴電子式水量計構造圖】	1
【圖 2：速度型多重噴嘴電子式水量計感測原理示意圖】	2
【圖 3：速度型多重噴嘴電子式水量計性能曲線圖】	3
【圖 4：速度型多重噴嘴電子式水量計尺寸規格】	4
【圖 5：兩端接頭側面圖】	6
【圖 6：讀表介面通訊線接頭】	7
【圖 7：電子式水量計積算盤】	7
【圖 8：LCD功能切換流程圖】	9
【圖 9：LCD 管理功能切換流程圖】	15

僅供選用
不做投標
標本
格
使用

1.速度型多重噴嘴電子式水量計

1.1.速度型多重噴嘴電子式水量計構造圖

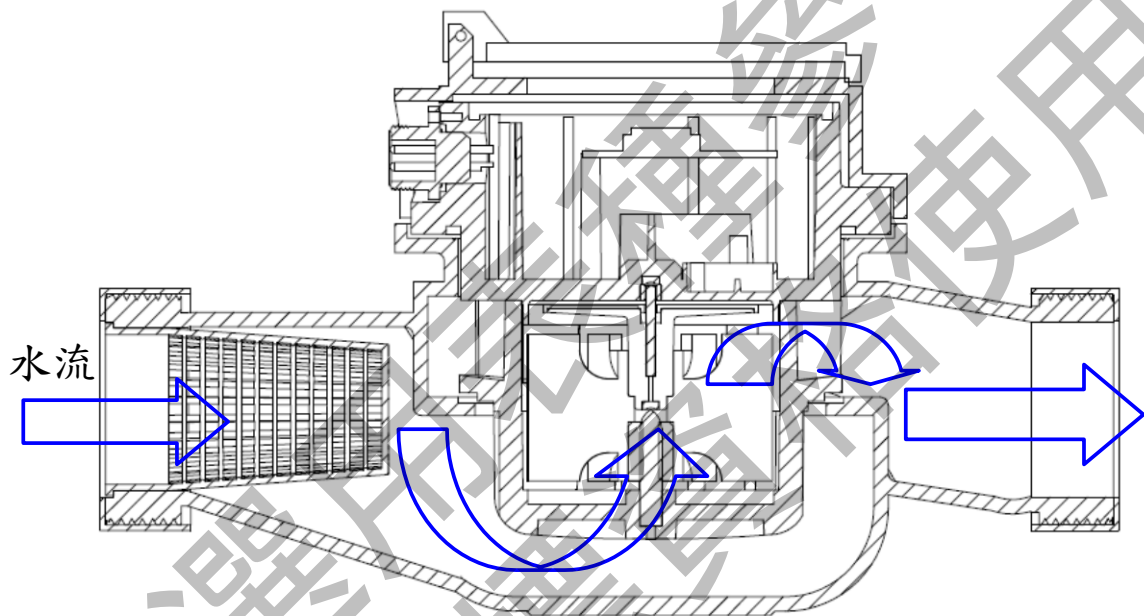


【圖 1：速度型多重噴嘴電子式水量計構造圖】

- | | |
|--------|---------|
| ① 覆蓋 | ⑥ 電子機件盒 |
| ② 通信接頭 | ⑦ 表蓋 |
| ③ 葉輪 | ⑧ 銅殼 |
| ④ 葉輪盒 | ⑨ 護牙套 |
| ⑤ 濾網 | ⑩ 葉輪樞軸 |

1.2. 速度型多重噴嘴電子式水量計簡介

流速型水量計，因其起動流小，裝拆檢修容易，故廣泛使用再用水量較低之用水戶。速度型多重噴嘴電子式水量計其動作原理是水流經過濾網流入水量計中，由多孔噴口將水流直射葉輪，進而轉動葉輪，本體設有感應元件可感測葉輪轉動變化，並將訊號傳至電子積算器並同步顯示所通過之水量。



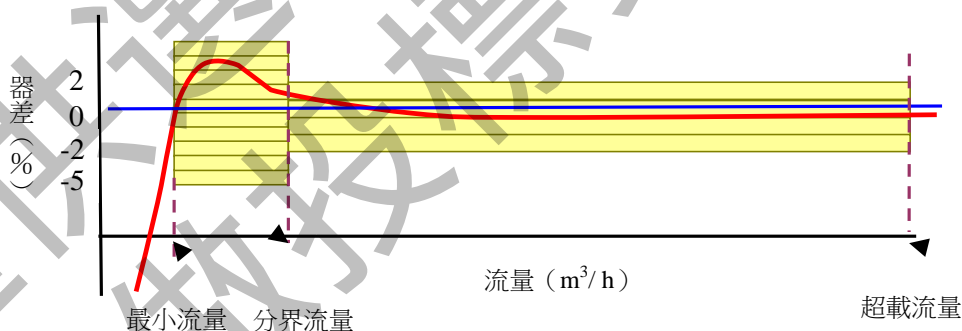
【圖 2：速度型多重噴嘴電子式水量計感測原理示意圖】

1.3. 適用流量範圍及現場環境

速度型多重噴嘴電子式水量計起動流量小，感測靈敏度高，符合 CNS14866 國家標準。請確認用水量是否在下表所示之流量範圍內，以確保水量計的使用壽命，提醒您請在選購安裝各項產品之前，請先閱讀產品使用條件（用水水質、現場環境、離高壓電產生體的距離……）

標稱口徑 (mm)	15	20	25	40	50	
流量範圍 m ³ /h	C 級器差範圍±2 %	0.0225~3	0.0375~5	0.0525~7	0.15~20	0.225~30
	C 級器差範圍±5 %	0.015~0.0225	0.025~0.0375	0.035~0.0525	0.1~0.15	0.09~0.225
常設流量(m ³ /h)	1.5	2.5	3.5	10	15	
工作溫度	-25°C~70°C					
防護等級	符合 IEC 529 所規範的 IP68 防塵防水保護					
PH 值	4~10					
使用水質濁度範圍	0~4NTU					
有無空氣及泡沫	無					

【速度型多重噴嘴電子式水量計適用流量範圍與環境】

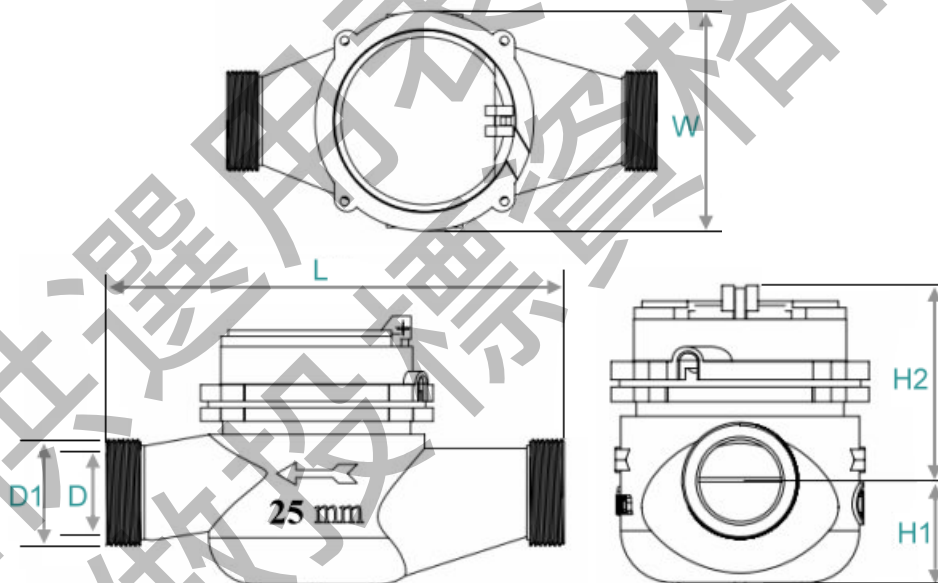


【圖 3：速度型多重噴嘴電子式水量計性能曲線圖】

單位：mm

標稱口徑 (D)	全長 (L±5)	總寬 (W±2)	表底至 口徑中心 (H1±2)	表頭至 口徑中心 (H2±2)	螺紋外徑 (D1±0.3)	牙距
15	165	90	40	80	25.8	14 牙/吋
20	190	90	37	80	33.0	14 牙/吋
25	210	90	42	85	39.0	14 牙/吋
40	245	124	50	93.8	56.0	11 牙/吋
50	270	123	58	138	67.6	11 牙/吋

【速度型多重噴嘴電子式水量計尺寸規格】



【圖 4：速度型多重噴嘴電子式水量計尺寸規格】

2. 安裝說明

速度型多重噴嘴電子式水量計屬流速型流量計，為確保精確計量請務必遵照以下建議進行安裝。

2.1. 安裝注意事項：

(1) 初次通水採漸進式進水：

新裝設水表於初次通水時應採漸進式進水，避免因管內空氣壓縮造成管徑內壓力過高造成水量計損壞。

(2) 清除管道中之異物：

裝置配管時，砂、石頭等異物會進到配管中，引起裝配的水量計發生故障，因此在配管時，必須先將管路洗潔後再將水量計裝上。

(3) 預留表前 10 倍、表後 5 倍直徑直管段：

為確保流場的穩定，預留表前後直管段的要求是必須的。一般情況下，是表前 10 倍直徑，表後 5 倍直徑直管段要求。如果表前有彎管、縮管、制水閥、整流器等足以擾亂流場設備，應加長表前直管長度。

(4) 防漏墊片內徑不得小於管徑：

為避免防漏墊片的突出造成水流擾動，防漏墊片的內徑應儘可能與管徑相同，且不得小於管徑。安裝時也應注意防漏墊片與管中心軸的對正，不得偏斜，以免影響計量準確度。

(5) 安裝方向：

水流方向和水量計側面的箭頭互相一致。

安裝方式為水平配管以及水平安裝。如傾斜安裝，精確性和耐久性會相對的降低，故應以水平方式安裝，且傾斜度須在 ± 5 度以內。

水平安裝時表頭不可朝下。

(6) 滿管計量：

速度型多重噴嘴電子式水量計應在滿管的情況下才能確保計量最高精確性。另外也應該避免流體中夾雜氣泡或雜質，以免影響計量準確度。

(7) 管線固定：

管線震動有可能會造成計量誤差，應避免管線長距離架空；如果發現安裝表位有明顯震動現象，應加以固定。

(8) 接線端子不可直接浸泡於水中：

通訊線之接線端子需做防水處理，不可直接浸泡水中，以免影響水量計通訊能力。

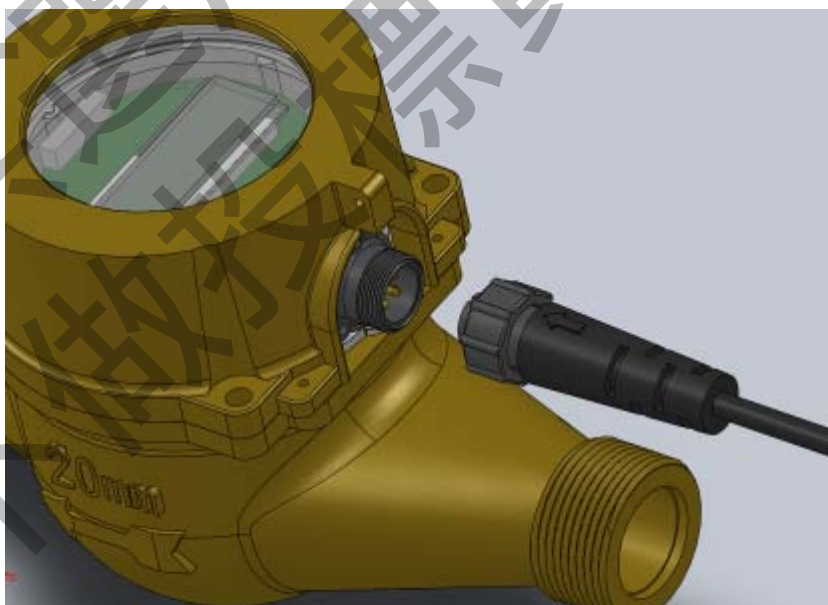
(9) 遠離高電磁產生物：

請安裝人員安裝水量計時，請留意安裝地點附近是否有高電磁產生體，如：馬達、高壓電線.....等，避免電磁影響當水量計的傳訊功能，間接造成水量計通訊錯誤。

(10) 水量計通訊線與讀表介面連線接法說明：

水量計有一黑色通訊接頭，用以連接讀表介面，需注意接頭裡面導溝的位置，插入通訊線後，若有溢出黃油，需擦拭乾淨。

水量計與讀表介面的接頭插上後，先用手把螺母旋緊再使用 19 號開口扳手，然後鎖緊至扳手空轉，以防防水失效，若插入通訊線後，溢出的黃油需擦拭乾淨。



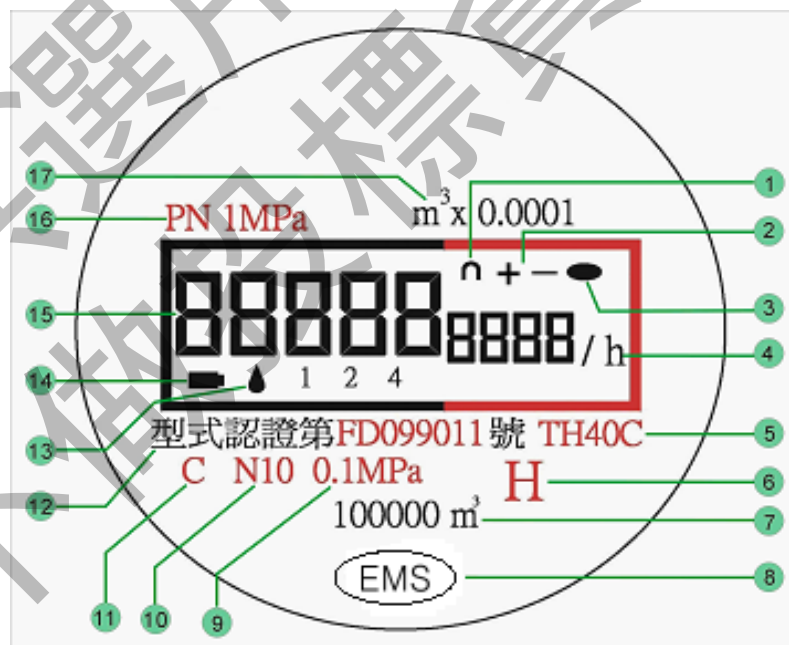
【圖 5：兩端接頭側面圖】



【圖 6：使用 19 號開口扳手鎖緊】



3. 電子式水量計積算盤使用說明

3.1. 電子式水量計積算盤圖示（符合 CNS 14866）



【圖 7：電子式水量計積算盤】

1. 受磁符號：當水量計顯示介面受到磁鐵感應時，LCD 會顯示受磁符號 (⤵)。

2. 水流方向：（+）表示正向水流，（-）表示反向水流。
3. 動標：動標  閃爍越快表示流量越大。
4. 瞬間流量：當 LCD 設定在瞬間流量顯示功能時，就會顯示 ”/h” 符號。該符號表示瞬間流量的計量單位是（立方公尺/小時）。
5. 型號：TH40C 代表口徑 40 mm 速度型多重噴嘴電子式水量計。
6. 安裝方向：H 代表水平安裝。
7. 積算最大容量： m^3 代表立方公尺。
8. 製造廠商標記 。
9. 水量計壓力損失等級。
10. 水量計界定 N 值。
11. 水量計度量等級標示。
12. 型式認證字號。
13. 漏水天數：當水量計連續運轉一天以上，LCD 自動顯示水滴符號。若超過 10 天，但不到 20 天，除了水滴符號外會再顯示”1”。20 到 30 天之間則顯示”2”，30 到 40 天之間顯示”12”，40 到 50 天之間顯示”4”，50 到 60 天之間顯示”14”，60 到 70 天之間顯示”24”，70 天以上則顯示”124”。

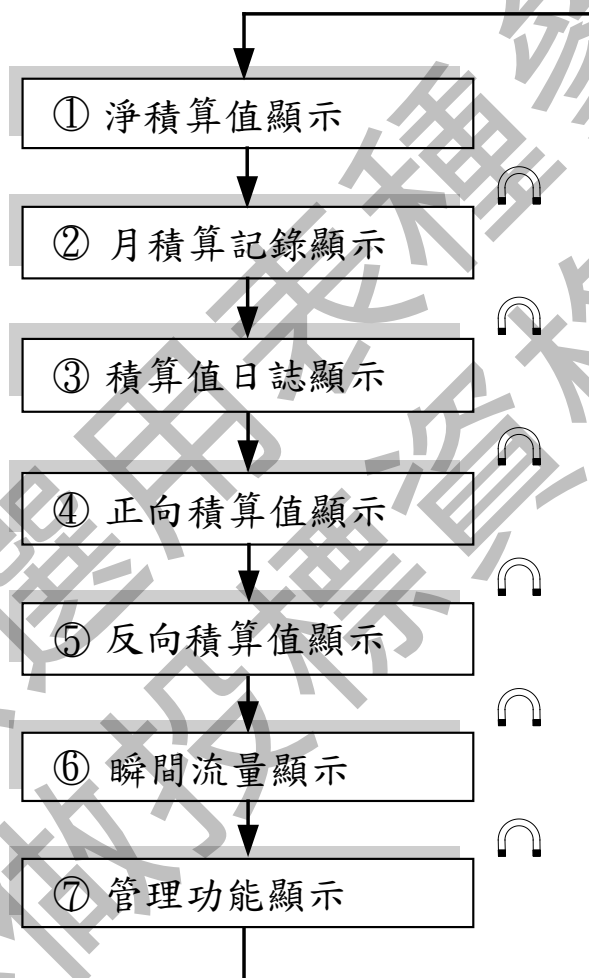
連續運轉	顯示
一天以上	「  」
超過 10 天，不到 20 天	「  」以及「1」
超過 20 天，不到 30 天	「  」以及「2」
超過 30 天，不到 40 天	「  」以及「12」
超過 40 天，不到 50 天	「  」以及「4」
超過 50 天，不到 60 天	「  」以及「14」
超過 60 天，不到 70 天	「  」以及「24」
70 天以上	「  」以及「124」

14. 電力不足符號：水量計使用內藏式電池，可使用 10 年以上。當電池電壓開始下降（仍可使用 2 個月以上），LCD 自動顯示電池符號。
15. 積算值：大型字體代表立方公尺以上，小型字體代表立方公尺以下。
16. 標稱壓力：1 MPa
17. 計量單位： m^3 為立方公尺；最小分度值為 $0.0001 m^3$ 。

3.2.液晶顯示功能切換

積算盤面的液晶顯示器（LCD）具備淨積算值、月積算記錄、積算值日誌、正向積算值、反向積算值、瞬間流量、管理功能等 7 種顯示功能。

將磁鐵放置在積算盤面的 (EMS) 上，等受磁符號出現，立即移開磁鐵即可切換。依據上述方法操作，LCD 將會以【圖 9】順序循環顯示。



【圖 8：LCD功能切換流程圖】

3.3.積算值顯示功能說明

淨積算值等於正向積算值減反向積算值，採公制單位，立方公尺（ m^3 ）為計量單位。

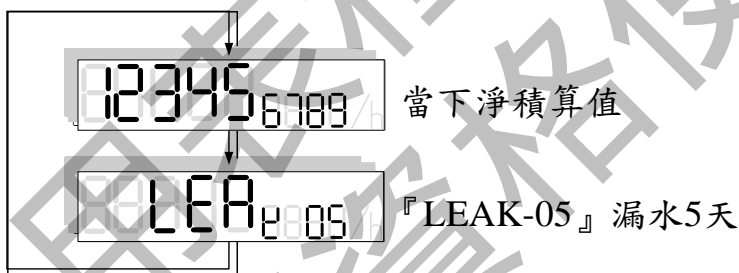
各口徑之最小分度值、積算最大容量符合國家標準之規定。

當積算容量達到最大值後，會自動循環再從 0 起算。



【積算值顯示】

當水流連續流動超過 24 小時，LCD 自動顯示水滴及數字符號，並於淨積算值顯示畫面中以顯示淨積算值 4 秒後再顯示 LEAK xx 字樣 2 秒，以此方式交替顯示。【註】xx 代表漏水天數。

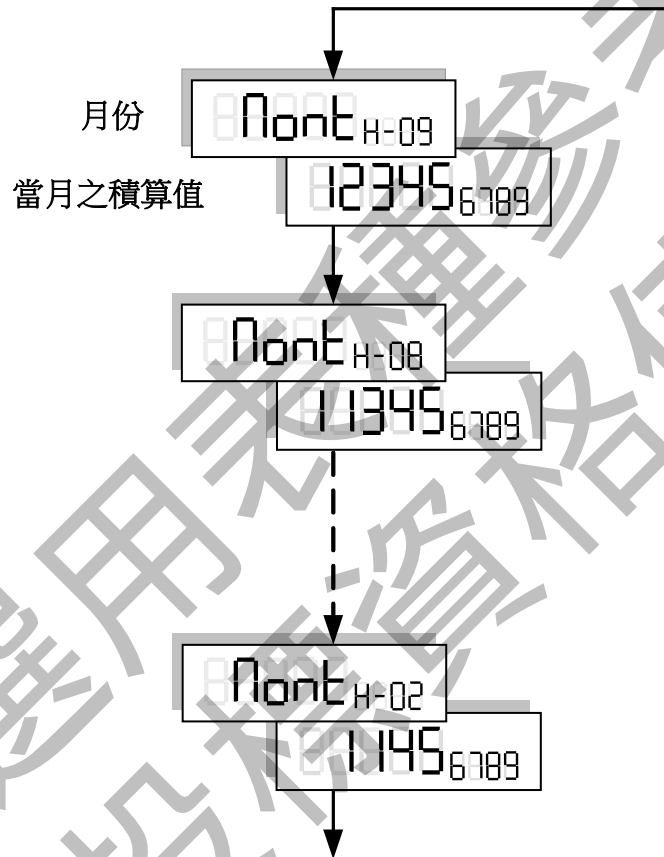


【淨積算值與漏水警示交替顯示圖】

3.4.月積算記錄顯示功能說明

記錄最近八個月之淨積算值，此可達成同步計量，並可作為小區用量統計之參考。

【註】 記錄時刻以每月首日凌晨 00:00 為上月之結算點及為該月之起算點。



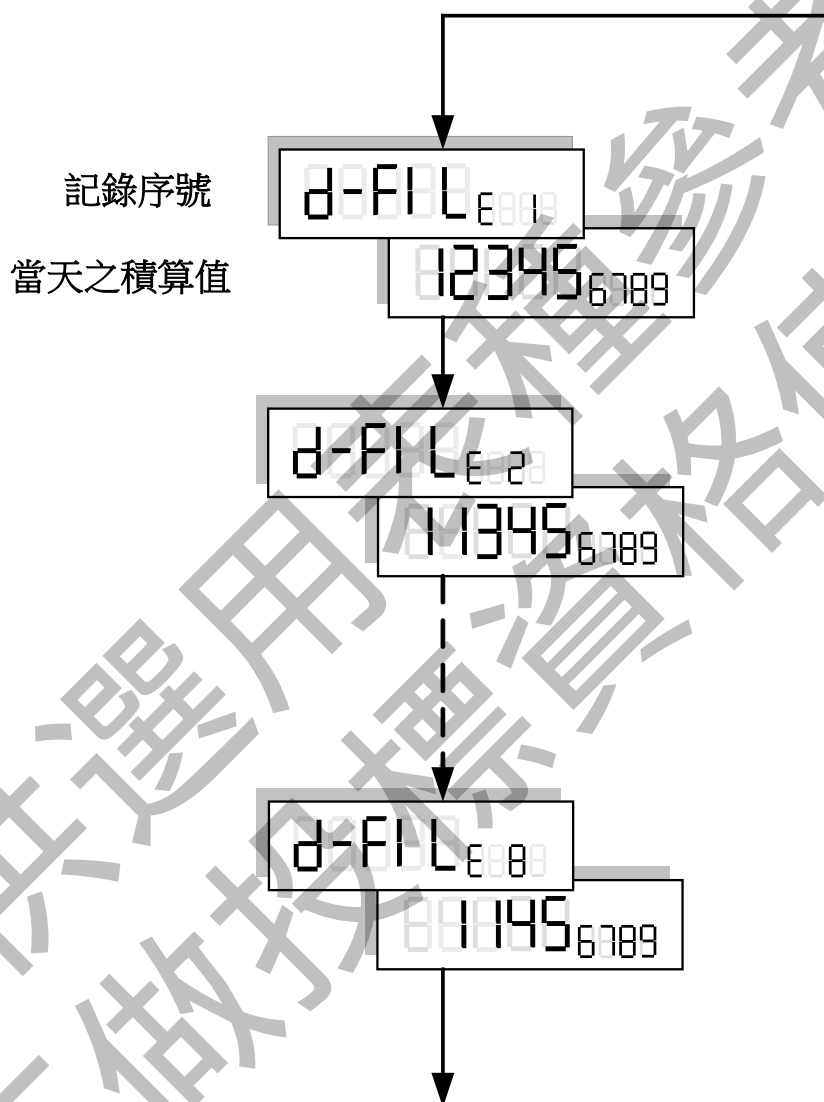
【月積算記錄切換流程圖】

3.5.積算值日誌顯示功能說明

記錄最近連續八天之淨積算值。

【註】記錄時刻由當天凌晨起至隔天凌晨止。

【註】d-FILE 1 為昨天淨積算值，d-FILE 8 為 8 天前淨積算值。

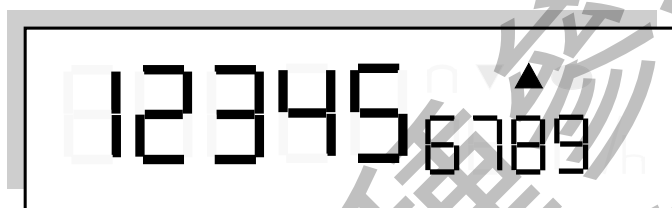


【積算值日誌功能切換流程圖】

3.6.正向積算值顯示功能說明

顯示正流向之積算值，採公制單位，立方公尺 (m^3) 為計量單位。
當正向積算容量達到最大值後，會自動循環從 0 起算。

在正向積算值顯示畫面中，正流向符號(▲)以每秒二次之頻率閃爍，若水流轉動葉輪，則動標(●)閃爍，若水流為正向流動時，則數值累加。

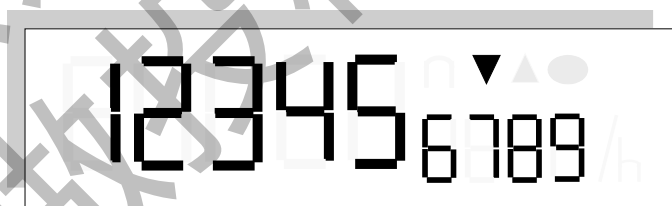


【正向積算值顯示】

3.7.反向積算值顯示功能說明

顯示反流向之積算值，採公制單位，立方公尺 (m^3) 為計量單位。
當反向積算容量達到最大值後，會自動循環從 0 起算。

在反向積算值顯示畫面中，反流向符號(▼)以每秒二次之頻率閃爍，若水流轉動葉輪，則動標(●)閃爍，若水流為正向流動時，則不累加。



【反向積算值顯示】

3.8.瞬間流量功能說明

本水量計具備瞬間流量顯示功能，單位為（立方公尺／小時），並自動調整顯示速率，以適時反映流量變化。

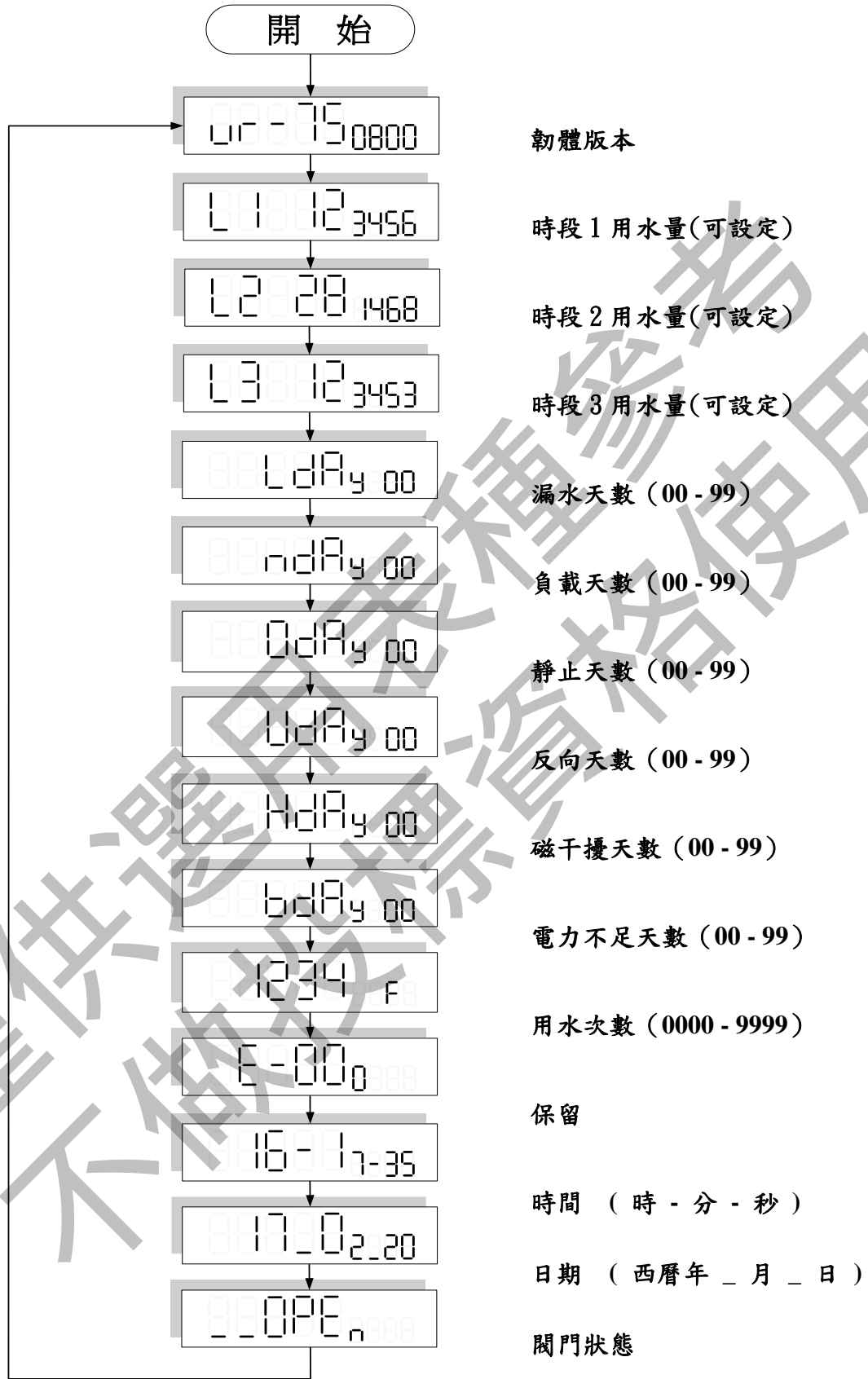


【瞬間流量顯示】

3.9.管理功能說明

一般水量計所具備的功能不外積算值與瞬間流量，至於管理功能則是本水量計的一大特色。

所謂的管理功能，概括來說就是提供水量計在使用維護期間所提供的狀況監測信息。以下我們將逐項介紹各種管理功能，當我們將 LCD 顯示功能選擇在管理功能時，LCD 每 4 秒自動切換一種功能。其顯示內容及切換順序如下：



【圖 9：LCD 管理功能切換流程圖】

★以上天數紀錄達 99 天之後，將自動循環從 00 起算。

(01) 韌體版本：軟體版本顯示。

(02) 時段 1 用水量：可記錄當天某時段之用水量，方便作如夜間漏水偵測之應用。

PS:可通過軟體作時段設定，出廠值為 03:30 ~ 03:35。

(03) 時段 2 用水量：可記錄當天某時段之用水量，方便作如夜間漏水偵測之應用。

PS: 可通過軟體作時段設定，出廠值為 03:00 ~ 04:00。

(04) 時段 3 用水量：可記錄當天某時段之用水量，方便作如夜間漏水偵測之應用。

PS: 可通過軟體作時段設定，出廠值為 01:00 ~ 05:00。

(05) 漏水天數：紀錄水流連續流動的天數，一旦水流靜止約 6 分鐘後，漏水天數自動歸零。

(06) 負載天數：累計水量計運轉的天數。一旦水流靜止，累計值不會歸零；當水流再次流動，則繼續累計。

(07) 靜止天數：累計水流靜止的天數（水量計連續靜止 24 小時算一天，不足 24 小時不納入記錄），累計值不會歸零。

(08) 反向天數：累計水量計反向運轉的天數。一旦水流靜止，累計值不會歸零；當水流再次流動，則繼續累計。

(09) 磁干擾天數：累計磁場干擾的天數。一旦磁干擾被移除累計值將不會歸零。如磁干擾再次發生，則天數會繼續累計增加。

(10) 電力不足天數：在電池電壓開始下降（電力不足），除了電池符號閃爍顯示外，也會開始累計電力不足的天數。

(11) 用水次數：流體由靜止轉成流動，再由流動轉成靜止，開關次數會增加一次。最多累計 9999 次，之後再自動則由 0000 開始累計。

(12) 保留：備用。

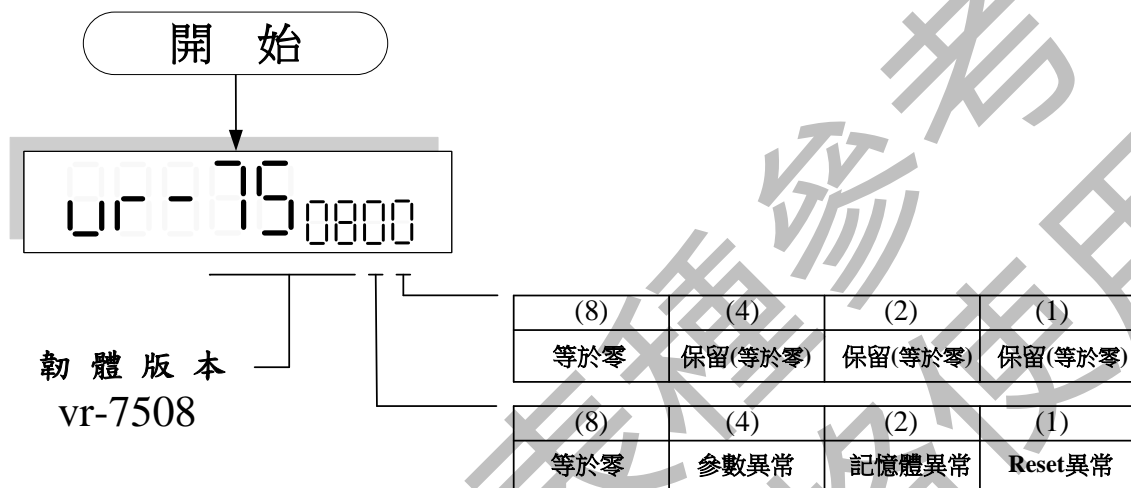
(13) 時間：水表時間(採 24 小時制)。

(14) 日期：水表日期(採西曆制)。

(15) 閘門狀態：閘門狀態。

3.10.管理功能補充

“韌體版本”前四碼為版本編號，後兩碼為異常碼，各異常碼為其所屬之異常代表值之總和而成。



功能名稱	英文名稱	LCD 顯示內容	註 解
韌體版本	Version	ur-750800	Reset : 正常 記憶體 : 正常 參 數 : 正常
		ur-750810	Reset : 異常 記憶體 : 正常 參 數 : 正常
		ur-750820	Reset : 正常 記憶體 : 異常 參 數 : 正常
		ur-750840	Reset : 正常 記憶體 : 正常 參 數 : 異常
		ur-750850	Reset : 異常 記憶體 : 正常 參 數 : 異常
		ur-750860	Reset : 正常 記憶體 : 異常 參 數 : 異常

		08-750870	Reset : 異常 記憶體 : 異常 參數 : 異常
--	--	-----------	-----------------------------------

【註】當於〈月積算記錄顯示〉、〈積算值日誌顯示〉、〈正向積算值顯示〉、〈反向積算值顯示〉、〈瞬間流量顯示〉、〈管理功能顯示〉，閉置 15 分鐘後，會自動恢復至〈淨積算值顯示〉。

3.11.通訊功能說明

我們可根據電話網路自動讀表、可程式化邏輯控制器、個人電腦三種不同的控制需求來選擇適當的通訊介面，為了確保通訊的正確與穩定，建議採用本公司的通訊介面配合使用。

(1) AMR (網路自動讀表系統) :

透過本公司產品 IRU (網路讀表介面) 可以運用有線 INTERNET (網際網路) 的方式傳遞信息；或透過本公司產品 GTI (無線傳訊記錄器) 將信息以無線 4G 的方式傳遞信息。

(2) PLC (可程式化邏輯控制器) :

水表可外接本公司產品 SPA (串列輸出轉換器) 透過 RS-485，將水表積算值輸入至 PLC。另外亦可利用本公司產品 PCR (脈衝輸出轉換器) 與 PLC 通訊；或本公司產品 PCR 加裝一般市售 FCC (頻率/電流轉換器) 將信息轉換成 4-20mA 訊號與 PLC 通訊。

(3) PC (個人電腦) :

水表可外接本公司產品 SPA (串列輸出轉換器) 透過 RS-232，將水表積算值輸入至 PC。另外亦可外接本公司產品 MDR (水表資料記錄器)，將水表積算值記錄下來，透過 RS-232 再輸入到電腦。



4. 維護說明

4.1. 速度型多重噴嘴電子式水量計維護說明

(1) 例行維護：

1. 表頭覆蓋應經常保持蓋住的狀態，減少紫外線對 LCD 的傷害。
2. 注意 LCD 上的電力不足符號。
3. 若水量計安裝在通道附近，應避免搬運物件撞擊表頭。
4. 通訊線接頭應避免泡水，另外通訊線應避免拉扯。

(2) 異常狀況之處置：

1. 積算值異常增加：檢查管線是否有明顯震動的現象？拆下通訊線接頭，實際通水並觀察現象是否改善？送回廠商重新校驗。
2. 積算值異常減少或不再計量：檢查水量計安裝方向是否正確？確定管線中之流量大於該水量計之最小感測流量（請查閱第三頁適用流量範圍）。檢查水量計內部是否有雜物阻塞或表體損傷？送回廠商重新校驗。
3. 電力不足：檢查電力不足天數，若超過 1 天以上，請申請更換。
4. 無法切換顯示功能（或 LCD 無法顯示受磁符  號）：將磁鐵由  位置向右緩慢移動（約 1 秒）。上下左右稍微移動磁鐵位置。更換一顆磁力更強的磁鐵重新確認。送回廠商維修。
5. 通訊異常：檢查通訊線接頭是否鬆脫？對水量計與通訊介面間的通訊線進行迴路測試，確定通訊暢通。將通訊介面移到水量計旁邊，確認通訊是否正常？如果通訊正常，應檢查配線路徑是否有電磁波干擾？依介面產品的安裝使用維護說明書檢查介面是否正常？以另一通訊介面確認水量計通訊功能是否正常？通知廠商。

★ 通訊問題因安裝環境的不同有很大差異，除簡單的確認步驟外，最好請專業人員協助查證。

電磁波警語

減少電磁波影響，請妥適使用。

※「根據「行政院環境保護署」公告，依廢棄物清理法第十九條規定，本產品內含乾電池為可回收，消費者丟棄前，請留意分類。」

電池警語

警告：電池若置放不正確、短路或丟入水中，皆可能會爆炸或外洩而導致人員受傷。

本裝置使用非充電式鋰電池，電池有使用壽命限制，需由技術人員更換電池，以避免發生危險。

本電池如果更換不正確會有爆炸的危險。



產品品質更臻完美

滿足客戶技術需求